

> DIC-INOX

Piccoli ventilatori centrifughi in acciaio inossidabile

Small size centrifugal fans in stainless steel



Versioni / Versions:



La serie non rientra nel campo di applicazione della Direttiva ErP 2009/125/CE e successivi regolamenti.

The series is not affected by the ErP Directive 2009/125/CE and further Regulations.

DESCRIZIONE GENERALE

I ventilatori centrifughi della serie DIC INOX sono adatti per il convogliamento di fumi corrosivi, con temperatura da -20°C a +80°C. Trovano il loro impiego in tutte quelle applicazioni industriali dove siano richiesti piccoli volumi d'aria con alte pressioni. Il motore è direttamente accoppiato. La cassa è facilmente orientabile, anche in sito, di 45° in 45°, compresi gli angoli 180° e 225°.

COSTRUZIONE

- Cassa a spirale realizzata in acciaio inossidabile AISI304.
- Girante a semplice aspirazione, realizzata in acciaio inossidabile AISI304, con pale curve in avanti (sirocco), a spessore costante.
- Esecuzione 5 (accoppiamento diretto con girante a sbalzo su motore flangiato).
- Orientamento standard LG 270°.
- Motore asincrono trifase o monofase a norme internazionali IEC 60034, IEC 60072, EMC 2014/30/UE, LVD 2014/35/UE e marcato CE IP55, classe F, forma B35. DIC-INOX 100 T e M con motore forma B14, IP44, classe B.

ACCESSORI

- Rete di protezione per bocca aspirante e premente realizzata a norma UNI 12499.
- Sedia portamotore, realizzato in lamiera protetta contro gli agenti atmosferici.

A RICHIESTA

- Versione ATEX secondo la Direttiva 94/9/CE e 2014/34/UE. Consultare Catalogo 2 Gamma ATEX.

INSTALLAZIONE

I ventilatori centrifughi con girante a pale curve in avanti devono sempre funzionare collegati a tubazioni o prevedere sistemi, che con la loro resistenza (ad esempio serrande di taratura), ne limitino la portata in modo tale che i valori di corrente assorbita rientrino nei valori ammissibili riportati sulla targa del motore elettrico.

GENERAL DESCRIPTION

The centrifugal fans of the DIC INOX series are designed for conveyance of corrosive smoke with temperature range from -20°C to +80°C. They are installed in all the industrial applications where small air volumes and high pressures are required. The motor is directly coupled. The case is easily revolving, also at site, by 45° steps, 180° and 225° included.

CONSTRUCTION

- Volute in stainless steel AISI304 sheet.
- Single inlet forward bladed impeller (sirocco), in stainless steel AISI304.
- Execution 5 (with impeller directly coupled to flanged motor)
- Standard orientation LG270°.
- Asynchronous three-phase or single-phase motors according to international standards IEC 60034, IEC 60072, EEMC 2014/30/UE, LVD 2014/35/UE, CE marked, IP 55, class F, B35 shape. DIC-INOX 100 T and M with motor shape B14, IP44, class B.

ACCESSORIES

- Inlet and outlet protection guard according to UNI 12499 norm.
- Motor support in steel sheet protected against atmospheric agents by epoxy paint.

UPON REQUEST

- ATEX version according to Directive 94/9/CE and 2014/34/UE. See Catalogue 2 ATEX Range.

INSTALLATION

The centrifugal fans with forward curved impellers must always be installed to ducted systems, eventually with the use of additional resistance (for example setting shutters), that can limit the air flow in such a way that the absorbed current is within the acceptable values stated on the motor rating label.

Abbinamento a regolatori di velocità / Speed regulators pairing - Pag. 296

Collegamenti elettrici / Wiring diagrams - Pag. 316

ORIENTAMENTI Discharge angles

DIC-INOX  DYNNAIR[®]
INDUSTRIAL VENTILATION

Rotazione Rotation RD								
Forma/Form	0°	45°	90°	135°	180°	225°	270°	315°
Rotazione Rotation LG								

N.B.: Orientamento standard LG 270°
Standard discharge angles LG 270°

Le prestazioni aeruliche sono rilevate in conformit  alla norma EN ISO 5801-AMCA 210 con densit  dell'aria standard avente peso specifico 1.2 Kg/m³. Alimentazione 230V/1Ph/50Hz o 400V/3Ph/50Hz.

Air performances measured according to EN ISO 5801 / AMCA 210 standard with air density with 1.2 Kg/m³ specific weight. Power supply 230V/1Ph/50Hz or 400V/3Ph/50Hz.

Lp: Livello di pressione sonora rilevato in condizioni di campo libero, propagazione sferica, categoria di misura D a norma EN ISO 13349, nel punto di massimo rendimento, alla distanza di 1.5 metri (irradiato e si presenta solo per fini comparativi).
Lw: Livello di potenza sonora ottenuto secondo norma ISO 3746. Tolleranza +/- 3 dB(A).

Lp: Sound pressure level measured in free field conditions, propagation spherical, measurement category D in accordance with EN ISO 13349, at the point of maximum efficiency, at a distance of 1.5 meters (for comparative purposes only).
Lw: Sound power level obtained in accordance with EN ISO 3746. Tolerance +/- 3 dB(A).

DIC-INOX 100

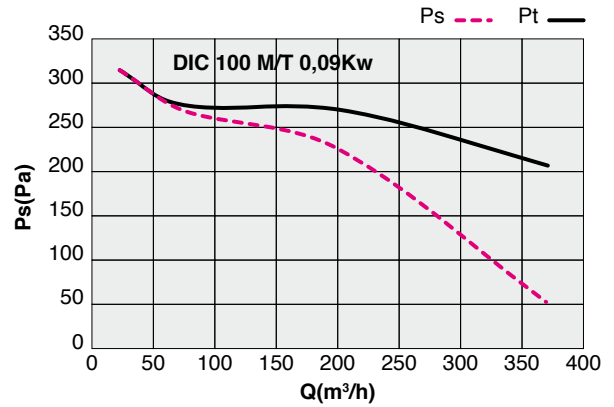
Cod.	Tipo Type	Modello Model	U	P	Pm (kW)	In (A)	IP/CL
1IC1066	DIC-INOX	100/2	M	2	0,09	0,36	44/B
1IC1067	DIC-INOX	100/2	T	2	0,09	0,17	44/B

Limiti d'impiego - Operational limit

Tipo Type	Modello Model	Q max (m ³ /h)	Pt min (mm H ₂ O)	C max (m/s)	S (m ²)	Pd ² (kgm ²)	Mot. (Gr)
DIC-INOX	100/2	305	11	13,31	0,006384	0,0016	50

Livelli sonori - Sound levels / dB(A)

[Hz]	63	125	250	500	1000	2000	4000	8000	TOT
DIC-INOX 100/2 Lw	45	57	62	66	71	64	56	46	73
DIC-INOX 100/2 Lp	34	46	51	55	60	53	45	35	62



DIC-INOX 120

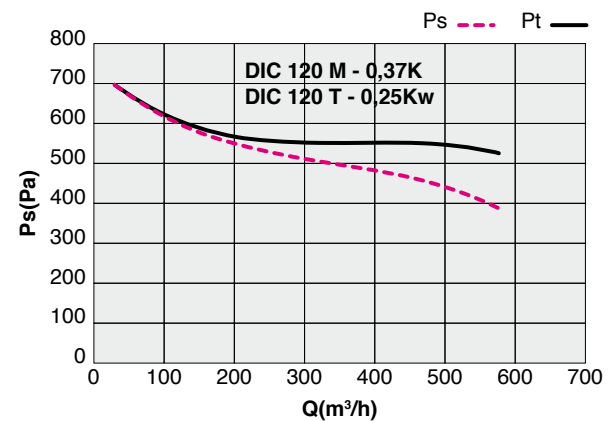
Cod.	Tipo Type	Modello Model	U	P	Pm (kW)	In (A)	IP/CL
1IC1272	DIC-INOX	120/2	M	2	0,37	1,75	55/F
1IC1273	DIC-INOX	120/2	T	2	0,25	0,9	55/F

Limiti d'impiego - Operational limit

Tipo Type	Modello Model	Q max (m ³ /h)	Pt min (mm H ₂ O)	C max (m/s)	S (m ²)	Pd ² (kgm ²)	Mot. (Gr)
DIC-INOX	120/2	790	28	21,14	0,010404	0,0036	63

Livelli sonori - Sound levels / dB(A)

[Hz]	63	125	250	500	1000	2000	4000	8000	TOT
DIC-INOX 120/2 Lw	44	54	68	73	69	74	69	65	78
DIC-INOX 120/2 Lp	33	43	57	62	58	63	58	54	67



sez.
1.9

Le prestazioni aeruliche sono rilevate in conformit  alla norma EN ISO 5801-AMCA 210 con densit  dell'aria standard avente peso specifico 1,2 Kg/m³. Alimentazione 230V/1Ph/50Hz o 400V/3Ph/50Hz.

Air performances measured according to EN ISO 5801 / AMCA 210 standard with air density with 1,2 Kg/m³ specific weight. Power supply 230V/1Ph/50Hz or 400V/3Ph/50Hz.

Lp: Livello di pressione sonora rilevato in condizioni di campo libero, propagazione sferica, categoria di misura D a norma EN ISO 13349, nel punto di massimo rendimento, alla distanza di 1,5 metri (irradiato e si presenta solo per fini comparativi).
Lw: Livello di potenza sonora ottenuto secondo norma ISO 3746. Tolleranza +/- 3 dB(A).

Lp: Sound pressure level measured in free field conditions, propagation spherical, measurement category D in accordance with EN ISO 13349, at the point of maximum efficiency, at a distance of 1.5 meters (for comparative purposes only).
Lw: Sound power level obtained in accordance with EN ISO 3746. Tolerance +/- 3 dB(A).

DIC-INOX 140

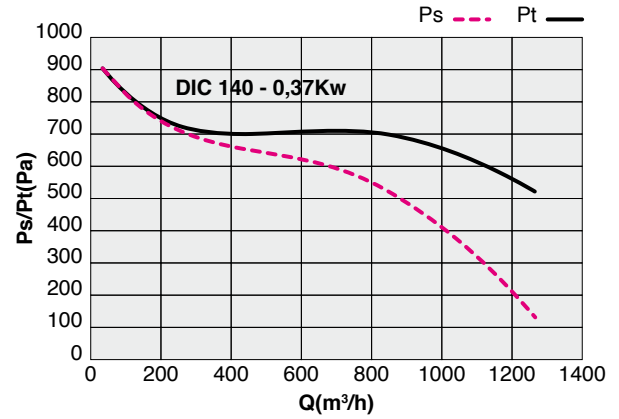
Cod.	Tipo Type	Modello Model	U	P	Pm (kW)	In (A)	IP/CL
1IC1475	DIC-INOX	140/2	M	2	0,37	2,80	55/F
1IC1476	DIC-INOX	140/2	T	2	0,37	1,10	55/F

Limiti d'impiego - Operational limit

Tipo Type	Modello Model	Q max (m ³ /h)	Pt min (mm H ₂ O)	C max (m/s)	S (m ²)	Pd ² (kgm ²)	Mot. (Gr)
DIC-INOX	140/2	1025	26	20,50	0,013924	0,0064	71

Livelli sonori - Sound levels / dB(A)

[Hz]	63	125	250	500	1000	2000	4000	8000	TOT
DIC-INOX 140/2 Lw	52	60	75	77	77	78	76	70	84
DIC-INOX 140/2 Lp	41	49	64	66	66	67	65	59	73



DIC-INOX 160

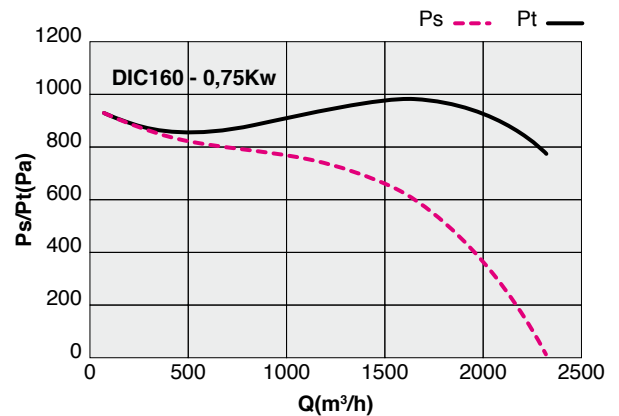
Cod.	Tipo Type	Modello Model	U	P	Pm (kW)	In (A)	IP/CL
1IC1608	DIC-INOX	160/2	M	2	0,75	5,20	55/F
1IC1669	DIC-INOX	160/2	T	2	0,75	1,90	55/F

Limiti d'impiego - Operational limit

Tipo Type	Modello Model	Q max (m ³ /h)	Pt min (mm H ₂ O)	C max (m/s)	S (m ²)	Pd ² (kgm ²)	Mot. (Gr)
DIC-INOX	160/2	1385	81	21,16	0,018225	0,0104	80

Livelli sonori - Sound levels / dB(A)

[Hz]	63	125	250	500	1000	2000	4000	8000	TOT
DIC-INOX 160/2 Lw	53	64	79	81	82	83	81	75	89
DIC-INOX 160/2 Lp	42	53	68	70	71	72	70	64	78



Le prestazioni aeruliche sono rilevate in conformit  alla norma EN ISO 5801-AMCA 210 con densit  dell'aria standard avente peso specifico 1.2 Kg/m³. Alimentazione 230V/1Ph/50Hz o 400V/3Ph/50Hz.

Air performances measured according to EN ISO 5801 / AMCA 210 standard with air density with 1.2 Kg/m³ specific weight. Power supply 230V/1Ph/50Hz or 400V/3Ph/50Hz.

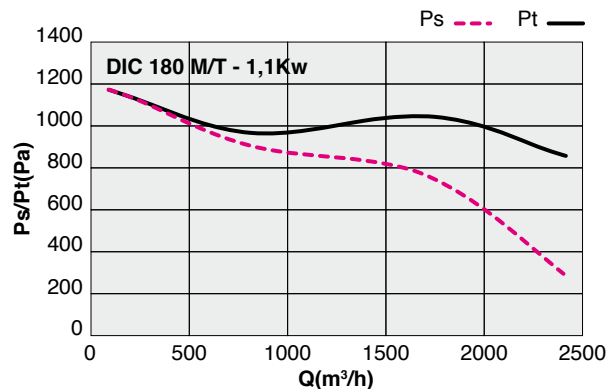
Lp: Livello di pressione sonora rilevato in condizioni di campo libero, propagazione sferica, categoria di misura D a norma EN ISO 13349, nel punto di massimo rendimento, alla distanza di 1.5 metri (irradiato e si presenta solo per fini comparativi).
Lw: Livello di potenza sonora ottenuto secondo norma ISO 3746. Tolleranza +/- 3 dB(A).

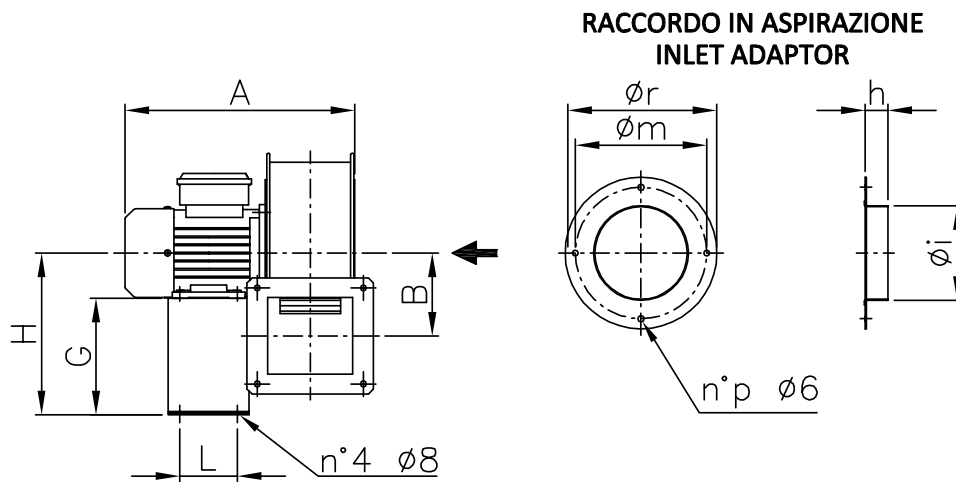
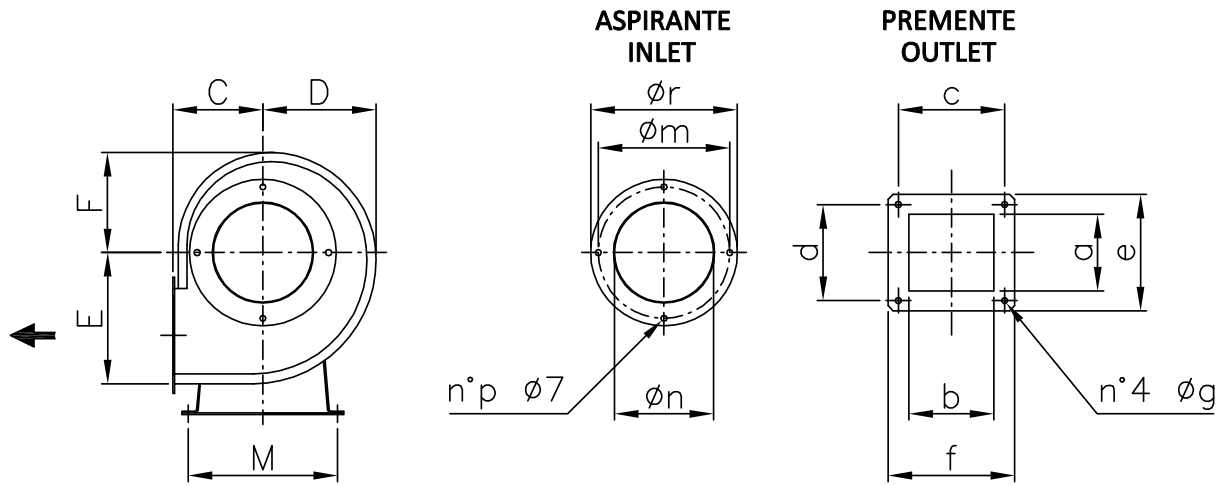
Lp: Sound pressure level measured in free field conditions, propagation spherical, measurement category D in accordance with EN ISO 13349, at the point of maximum efficiency, at a distance of 1.5 meters (for comparative purposes only).
Lw: Sound power level obtained in accordance with EN ISO 3746. Tolerance +/- 3 dB(A).

DIC-INOX 180							
Cod.	Tipo Type	Modello Model	U	P	Pm (kW)	In (A)	IP/CL
1IC1829	DIC-INOX	180/2	M	2	1,10	6,70	55/F
1IC1861	DIC-INOX	180/2	T	2	1,10	2,30	55/F

Limiti d'impiego - Operational limit							
Tipo Type	Modello Model	Q max (m ³ /h)	Pt min (mm H ₂ O)	C max (m/s)	S (m ²)	Pd ² (kgm ²)	Mot. (Gr)
DIC-INOX	180/2	1520	97	19,29	0,021904	0,02	80

Livelli sonori - Sound levels / dB(A)									
[Hz]	63	125	250	500	1000	2000	4000	8000	TOT
DIC-INOX 180/2 Lw	61	71	83	85	87	86	84	78	92
DIC-INOX 180/2 Lp	50	60	72	74	76	75	73	67	81





TIPO - TYPE	A	B	C	D	E	F	G	H	L	M	kg
100	220	82	86	112	130	99	120	176	71	140	4
120	300	97	109	137	156	116	160	223	80	185	7
140	350	115	126	158	184	136	152	223	90	185	10
160	390	132	143	175	207	148	180	260	100	230	17
180	400	140	156	200	227	171	180	260	100	230	20

TIPO - TYPE	A	b	c	d	e	f	g	h	i	m	n	p	r
100	76	84	105	95	115	125	6	20	100	130	90	4	145
120	102	102	125	125	150	150	7	20	125	160	115	4	178
140	118	118	148	148	175	175	8	30	125	180	135	4	195
160	135	135	165	165	195	195	8	40	160	222	155	8	240
180	148	148	180	180	210	210	8	40	160	222	170	8	240

Dimensioni in mm / Dimensions in mm - Pesi indicativi / Indicative weights