



VORTEX®

Hote de bucatarie

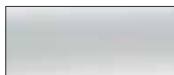
Aceste aparate se potrivesc oricarui tip de mobilier si sunt destinate ventilarii intermitente in spatiul bucatariilor.



- 2 modele: 60 si 90 de cm. Toate modelele sunt destinate sa functioneze in extractie dar este posibila transformarea lor in hote de recirculare, filtrante prin utilizarea unui kit optional
- Dotate cu iluminare, prevazute cu un buton ergonomic ce permite alegerea uneia dintre cele 3 viteze de aspiratie. Un led indica viteza selectionata
- Difuzie optima a luminii: lupa din policarbonat transparent cu lampi incandescente (2 x 40 W) care ilumineaza planul de coacere fara sa modifice culoarea naturala a mancarii
- Puternice si silentioase: nivelul de zgomot redus corespunzator primei trepte de viteza; este ideal pentru cei care petrec mult timp in bucatarie pentru prepararea mancarurilor
- Robuste: carcasa hotei este confectionata din tabla din otel inox protejata de vopsea rezistenta la zgarieturi. Grupul aspirant, carcasa motorului si turbina sunt confectionate din rasina clasa V0 autoextinctiva. Motorul prevazut cu 3 viteze are clasa de izolatie tip B si este dotat cu limitator termic la suprasarcina
- Sistemul filtrant: aceste modele sunt echipate cu filtru pentru grasime
- In dotare: racord principal Ø 120 mm pentru evacuare – racord secundar Ø 100 mm pentru evacuare – capac pentru ambele orificii de evacuare, filtru carbune activ pentru transformarea in hota filtranta, clapeta anti-retur, cablu de alimentare fara stecher.
- Clasa izolatie: II □



Alb (W)



Argintiu (I)

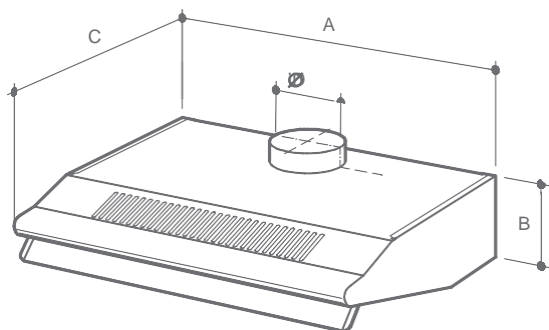
DATE TEHNICE

Model	Cod	Culoare	V~50Hz	W	Debit maxim		Presiune maxima		Nivel zgomot Lp dB(A) 3m min/max
					m ³ /h min/max	l/s min/max	mmH ₂ O min/max	Pa min/max	
VORTEX60	20021	W	230-240	160	120 - 250	33 - 69	12 - 21	118 - 210	37 - 56
	20022	I							
VORTEX90	20223	W							
	20024	I							

Vortice® corespunde standardului EN 61591 privind performantele aerului. EN 60704-2-13 si ISO 3744 pentru nivel zgomot la 230 V.



DIMENSIUNI



Model	A	B	C	Ø D	Kg
VORTEX60	600	140	495	123	8.5
VORTEX90	900				11

Dimensiuni (mm)

ACCESORII PRODUS

Model	Cod	Produs				
			VORTEX 60-B cod 20021	VORTEX 60-I cod 20022	VORTEX 90-B cod 20023	VORTEX 90-I cod 20024
KIT DE CONVERSIE	T Kit de extractie pentru tub	22101	•	•	•	•
	T Kit de extractie pentru tub	22116	•		•	
KIT DECORATIV SEMINEU	T Kit de extractie pentru tub	22117		•		•
	VX - FC 60 Filtru de carbon activ Vortex 60	22314	•	•		
FILTRE DE SCHIMB	VX - FC 90 Filtru de carbon activ Vortex 90	22322			•	•
	VX - FA 60 Filtru anti-grasime Vortex 60	22304	•	•		
	VX - FA 90 Filtru anti-grasime Vortex 90	22307			•	•