



VENTILATOARE CENTRIFUGALE DE PRESIUNE MEDIE STC

Ventilatoare centrifugale monoaspirante cu o singură intrare și presiune medie, echipate cu rotor cu pale orientate înainte și profil autocurățitor.



VENTILATOR:

- Carcasă din tablă galvanizată
- Rotor cu pale orientate înainte din tablă galvanizată
- Design-ul turbinei permite o curățare ușoară și previne acumularea de grăsimi

MOTOR:

- Motoare cu eficiență IE2 pentru puteri cuprinse între 0,75kW și 7,5kW, cu excepția celor monofazice, cu 2 viteze sau cu 8 poli
- Motoare cu eficiență IE2 sau IE3 pentru puteri mai mari sau egale cu 7.5 kW, cu excepția celor monofazice, cu 2 viteze sau cu 8 poli
- Temperatura maximă a aerului vehiculat: -20°C - +120°C.

FINISAJ:

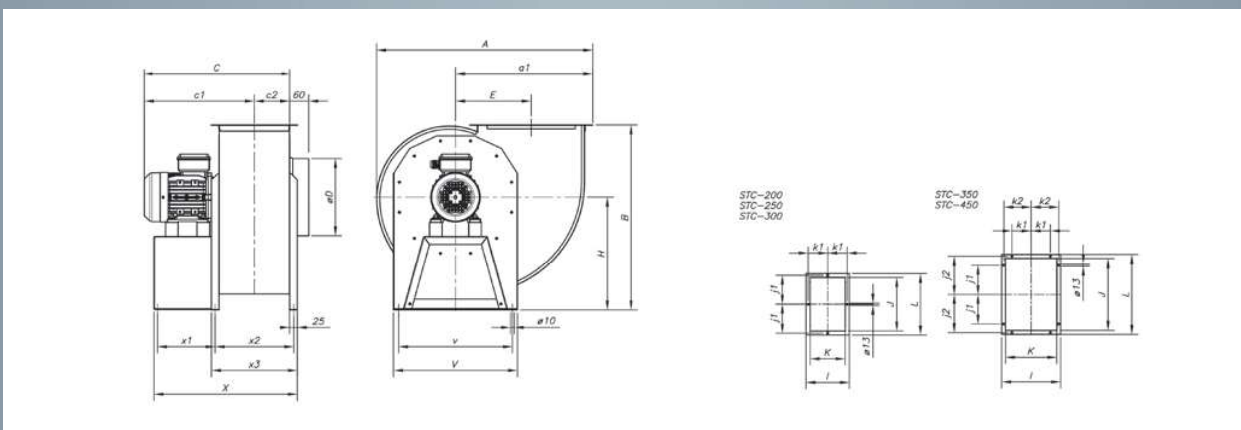
- Tablă galvanizată protejată anticoroziv

DATE TEHNICE

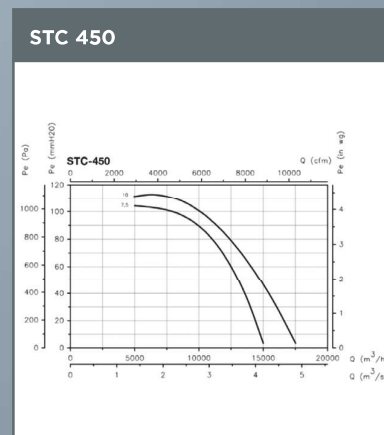
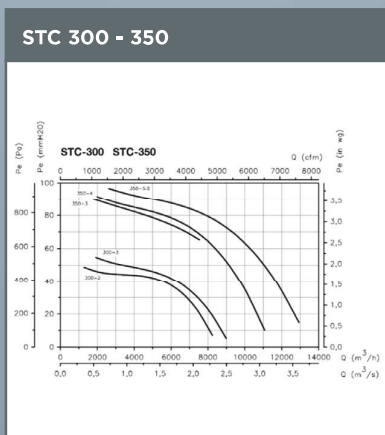
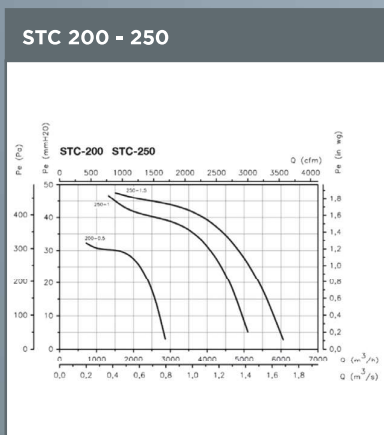
| MODEL | ROTAȚII PE MINUT | Curent (400V) | PUTERE (KW) | DEBIT MAXIM (m ³ /h) | GREUTATE (KG) |
|----------------|------------------|---------------|-------------|---------------------------------|---------------|
| STC 200 4T 0.5 | 1370 | 1.17 | 0.37 | 2860 | 15 |
| STC 250 4T 1 | 1410 | 1.79 | 0.75 | 5050 | 25 |
| STC 250 4T 1.5 | 1400 | 2.32 | 1.1 | 6120 | 45 |
| STC 300 4T 2 | 1440 | 3.26 | 1.5 | 8240 | 47 |
| STC 300 4T 3 | 1430 | 4.59 | 2.2 | 8990 | 55 |
| STC 350 4T 3 | 1430 | 4.59 | 2.2 | 7540 | 61 |
| STC 350 4T 4 | 1445 | 6.33 | 3.00 | 11070 | 69 |
| STC 350 4T 5.5 | 1440 | 8.12 | 4.00 | 12930 | 78 |
| STC 450 4T 7.5 | 1460 | 10.5 | 5.50 | 15000 | 92 |
| STC 450 4T 10 | 1455 | 14.2 | 7.50 | 17510 | 102 |

DIMENSIUNI (mm)

| MODEL | A | a1 | B | C | c1 | c2 | ØD | E | H | J | j1 | j2 | K | k1 | k2 | L | l | V | v | X | x1 | x2 | x3 |
|----------------|-------|-------|-----|-------|-------|-------|-----|-------|-----|-----|-------|-------|-------|-------|-----|-----|-----|-----|-----|-------|-----|-------|-------|
| STC 200 4T 0.5 | 517 | 318 | 480 | 425.5 | 323 | 102.5 | 200 | 184.5 | 270 | 245 | 137.5 | - | 202.5 | 115 | - | 300 | 255 | 355 | 320 | 387 | 132 | 230.5 | 253.5 |
| STC 250 4T 1 | 688.5 | 437 | 590 | 463 | 350.5 | 132 | 250 | 257.5 | 360 | 340 | 184 | - | 222.5 | 124 | - | 392 | 275 | 395 | 360 | 456.5 | 182 | 250.5 | 273.5 |
| STC 250 4T 1.5 | 688.5 | 437 | 590 | 527.5 | 395.5 | 132 | 250 | 257.5 | 360 | 340 | 184 | - | 262.5 | 145 | - | 392 | 315 | 395 | 360 | 497 | 182 | 290 | 314 |
| STC 300 4T 2 | 754.5 | 475.5 | 650 | 590.5 | 457 | 133.5 | 300 | 290 | 373 | 368 | 197.5 | - | 262.5 | 145 | - | 417 | 315 | 455 | 420 | 524 | 210 | 290 | 314 |
| STC 300 4T 3 | 754.5 | 475.5 | 650 | 526 | 392.5 | 133.5 | 300 | 290 | 373 | 368 | 197.5 | - | 262.5 | 145 | - | 417 | 315 | 455 | 420 | 524 | 210 | 290 | 314 |
| STC 350 4T 3 | 870 | 553 | 750 | 649 | 484 | 165 | 350 | 327.5 | 450 | 455 | 193.5 | 242.5 | 325 | 128.5 | 176 | 507 | 375 | 540 | 510 | 593 | 210 | 352.5 | 377 |
| STC 350 4T 4 | 870 | 553 | 750 | 649 | 484 | 165 | 350 | 327.5 | 450 | 455 | 193.5 | 242.5 | 325 | 128.5 | 176 | 507 | 375 | 540 | 510 | 593 | 210 | 352.5 | 377 |
| STC 350 4T 5.5 | 870 | 553 | 750 | 669 | 504 | 165 | 350 | 327.5 | 450 | 455 | 193.5 | 242.5 | 325 | 128.5 | 176 | 507 | 375 | 540 | 510 | 593 | 210 | 352.5 | 377 |
| STC 450 4T 7.5 | 870 | 553 | 750 | 820 | 645 | 180 | 450 | 327.5 | 450 | 455 | 193.5 | 242.5 | 355 | 143.5 | 191 | 504 | 405 | 540 | 510 | 685 | 250 | 382.5 | 407 |
| STC 450 4T 10 | 870 | 553 | 750 | 820 | 645 | 180 | 450 | 327.5 | 450 | 455 | 193.5 | 242.5 | 355 | 143.5 | 191 | 507 | 405 | 540 | 510 | 685 | 250 | 382.5 | 407 |



CURBE DE FUNCȚIONARE



Q = debit (m³/h)
 P = presiunea statică (Pa; mmH₂O)